



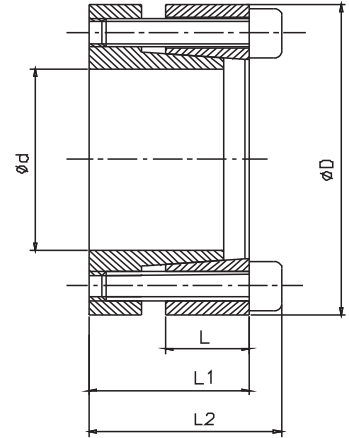
REACH 11

권장 치수

Recommended Dimensions:

축 : h8 Shaft: h8

허브 : H8 Hub: H8



치수 Dimensions					전달된 축방향의 힘 Transmitted Axial Force	전달된 토크 Transmitted Torque	접촉압력 Contacting Pressure		DIN912-12.9 잠금 나사 DIN912-12.9 Locking Screw		
							축 Shaft	허브 Hub	수량	규격 Size	잠금 토크 Locking Torque
ϕd	ϕD	L	L1	L2	Ft	Mt	P	P1	n	Size	Ts
mm	mm	mm	mm	mm	KN	Nm	N/mm ²	N/mm ²			Nm
20	47	14	28	34	29	294	328	139	5	M6x25	14
22	47	14	28	34	29	323	298	139	5	M6x25	14
24	50	14	28	34	38	455	353	169	6	M6x25	14
25	50	14	28	34	38	474	338	169	6	M6x25	14
30	55	14	28	34	38	569	282	154	6	M6x25	14
35	60	14	28	34	51	885	322	188	8	M6x25	14
38	65	14	28	34	51	961	297	174	8	M6x25	14
40	65	14	28	34	51	1012	282	174	8	M6x25	14
42	75	18	35	43	76	1594	313	176	7	M8x30	32
45	75	18	35	43	76	1707	293	176	7	M8x30	32
50	80	18	35	43	76	1897	263	165	7	M8x30	32
55	85	18	35	43	87	2387	274	177	8	M8x30	32
60	90	18	35	43	87	2604	251	167	8	M8x30	32
65	95	18	35	43	98	3172	260	178	9	M8x30	32
70	110	24	46	56	141	4937	262	167	8	M10x40	65