

REACH 21

권장 치수

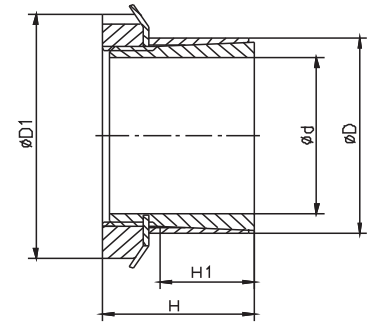
Recommended Dimensions:

축: h8 Shaft: h8

허브: H8 Hub: H8

JB/T 7934 Z19B 표준과 유사

Similar to JB/T 7934 Z19B Standard



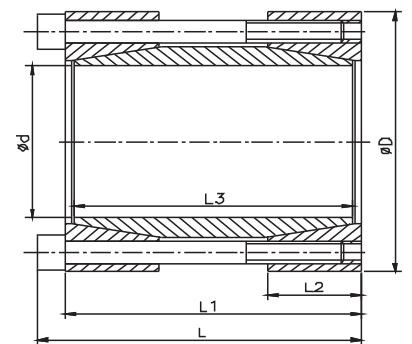
치수 Dimensions					전달된 축 방향의 힘 Transmitted Axial Force	전달된 토크 Transmitted Torque	접촉 압력 Contacting Pressure		홈볼어 너트 Slotted Nut		
							축 Shaft	허브 Hub	수량	규격 Size	잠금 토크 Locking Torque
d	D	D1	H	H1	Ft	Mt	P	P1	n	Size	Ts
mm	mm	mm	mm	mm	KN	Nm	N/mm ²	N/mm ²			Nm
15	25	32	31	20	9	77	91	55	1	M20x1	95
18	30	38	33	21	13	125	98	59	1	M25x1.5	160
19	30	38	33	21	13	132	93	59	1	M25x1.5	160
20	30	38	33	21	13	139	88	59	1	M25x1.5	160
24	35	45	38	25	15	202	74	51	1	M30x1.5	220
25	35	45	38	25	15	210	71	51	1	M30x1.5	220
28	40	52	44	28	20	312	76	53	1	M35x1.5	340
30	40	52	44	28	20	335	71	53	1	M35x1.5	340
35	45	58	45	28	25	483	75	58	1	M40x1.5	480
40	50	65	46	28	31	696	82	66	1	M45x1.5	680
45	55	70	47	28	36	902	84	69	1	M50x1.5	870
50	60	75	47	28	37	1014	77	64	1	M55x2	970
55	65	80	48	28	38	1158	73	61	1	M60x2	1100
60	70	85	50	28	41	1379	73	62	1	M65x2	1300

REACH 22

권장 치수

Recommended Dimensions:

축: h8 Shaft: h8



치수 Dimensions						전달된 축 방향의 힘 Transmitted Axial Force	전달된 토크 Transmitted Torque	접촉 압력 Contacting Pressure		GB70-85-12.9 잠금 나사 GB70-85-12.9 Locking Screw		
								축 Shaft		수량	규격 Size	잠금 토크 Locking Torque
d	D	L	L1	L2	L3	Ft	Mt	P		n	Size	Ts
mm	mm	mm	mm	mm	mm	KN	Nm	N/mm ²				Nm
15	45	56	50	16	44	21	158	188		4	M6X45	17
16	50	56	50	16	44	21	168	176		4	M6X45	17
17	50	56	50	16	44	21	179	166		4	M6X45	17
18	50	56	50	16	44	21	190	157		4	M6X45	17
19	50	56	50	16	44	21	200	149		4	M6X45	17
20	50	56	50	16	44	21	211	141		4	M6X45	17
24	55	66	60	18.5	54	32	378	144		6	M6X55	17
25	55	66	60	18.5	54	32	394	138		6	M6X55	17
28	60	66	60	18.5	54	32	442	123		6	M6X55	17